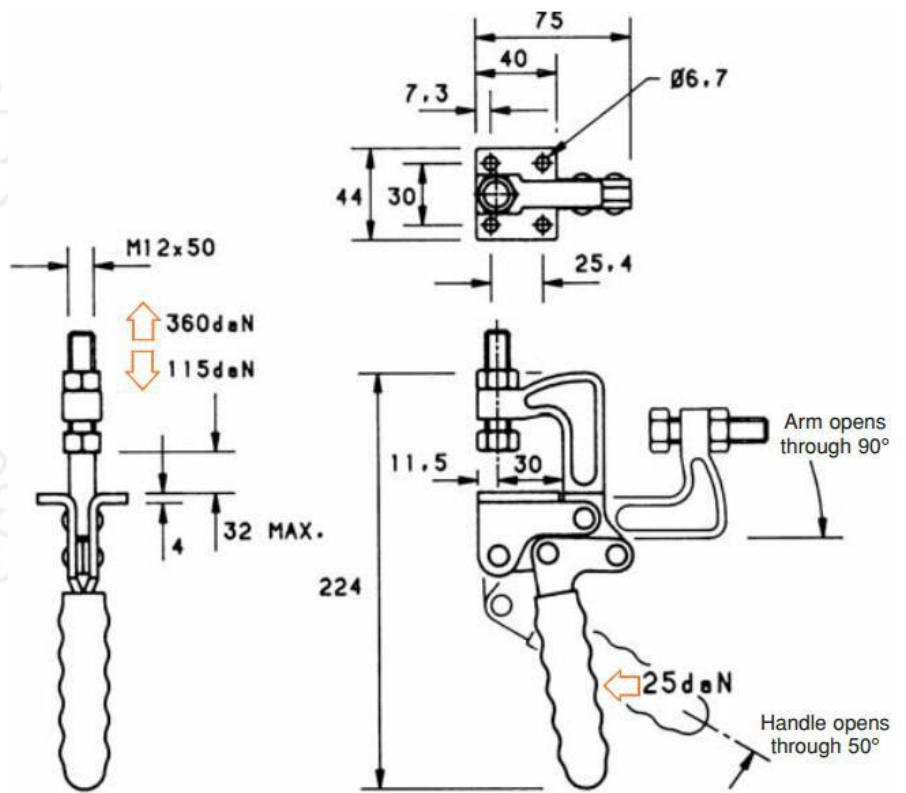


## 英国 BRAUER F 型夹钳

### Pull Back Clamps

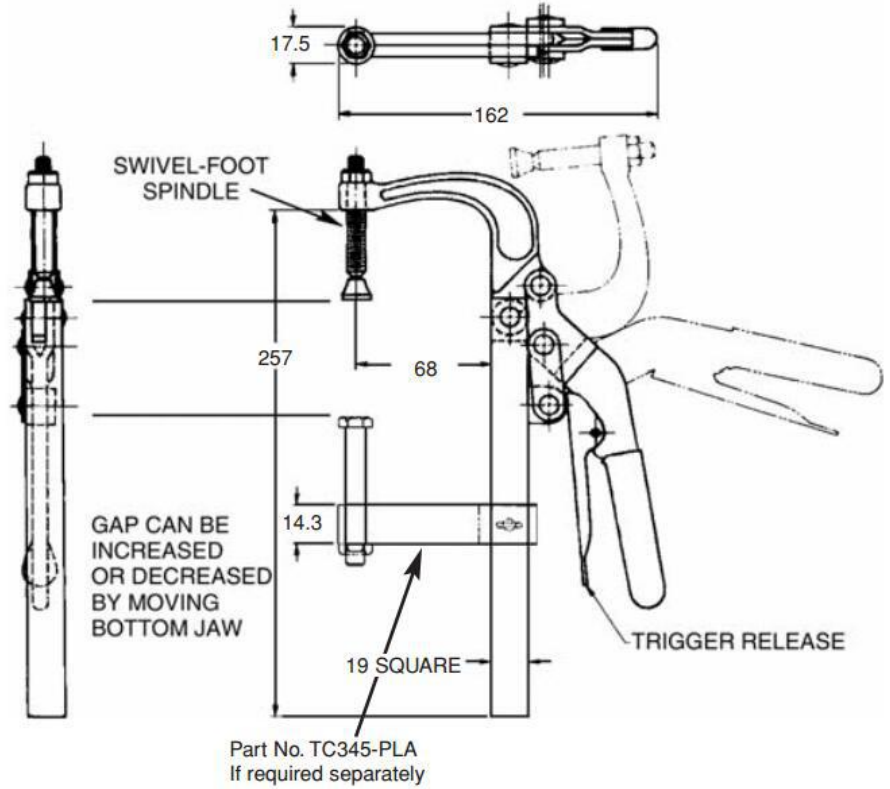
BRAUER F 型夹钳具体尺寸及参数如下：

型号	TC79
夹持力	360 daN (3600N)
压把	固定式压头
底座	法兰座
重量	0.50Kg
配套	螺栓及螺母





型号	TC345
夹持力	360DaN (3600N)
特点	多功能锻钢轨道夹钳，带夹爪
	快速夹持及扳柄释放机制
	配 TC345-PLA 下夹爪，也单独供应
	配 SA-38314-SF 旋转脚压头



开口长度：215mm

高度：68.3mm

轨道尺寸：19x19

重量：1.3 kg